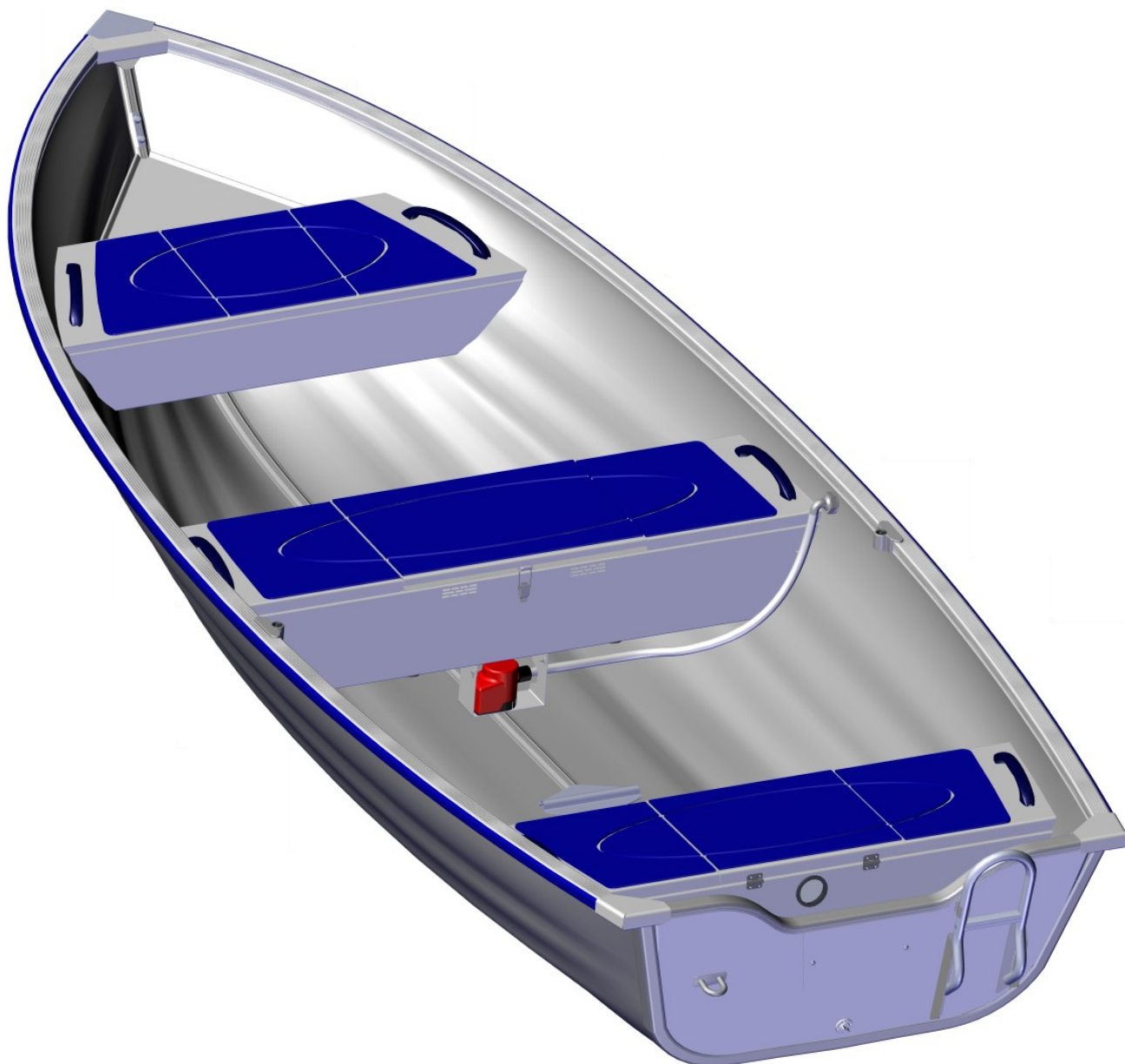


Länspump för 440 Fishing

Bilgepump for 440 Fishing

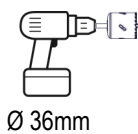
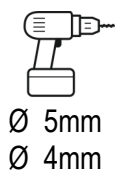
Art.Nr. 718002



Aluminiumbåtar

| | |
|--|---|
| Arkip 530BR | – |
| Arkip 460 | – |
| Sportsman 445 Catch | – |
| Sportsman 445 Max | – |
| Sportsman 445 Basic | – |
| Sportsman 400 | – |
| Sportsman 355 | – |
| Fishing 440 | • |
| Fishing 410 | – |
| Inkas 525 | – |
| Inkas 495 | – |
| Inkas 465 | – |
| Inkas 465L | – |
| • = passar / fits – = passr inte / does not fit | |

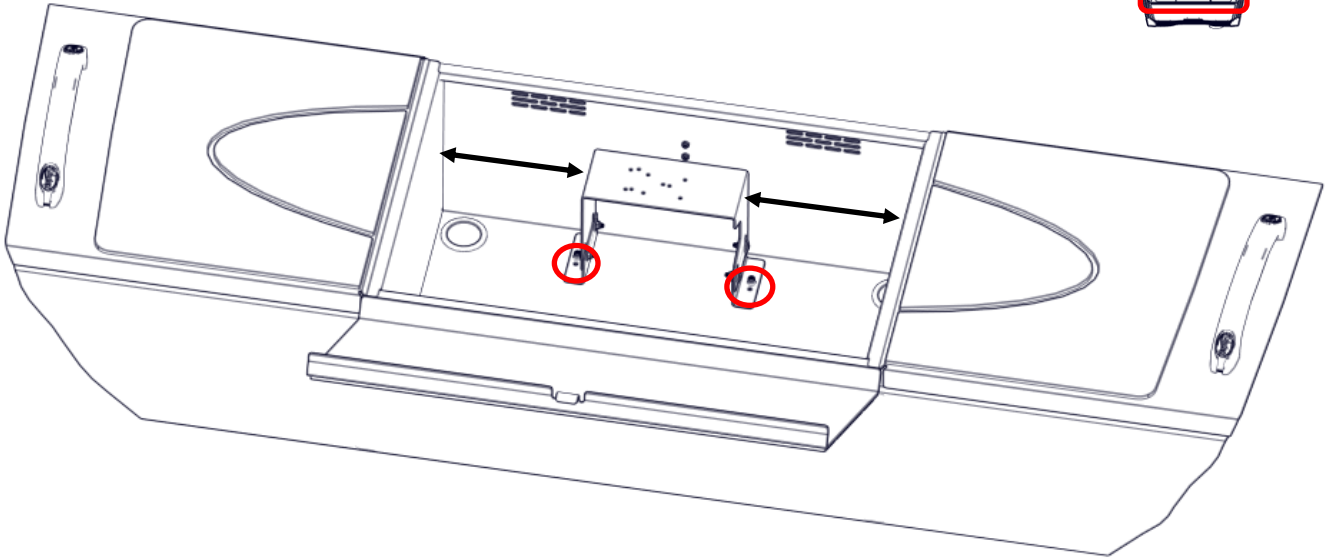
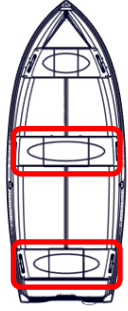
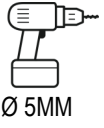
DU BEHÖVER / YOU NEED



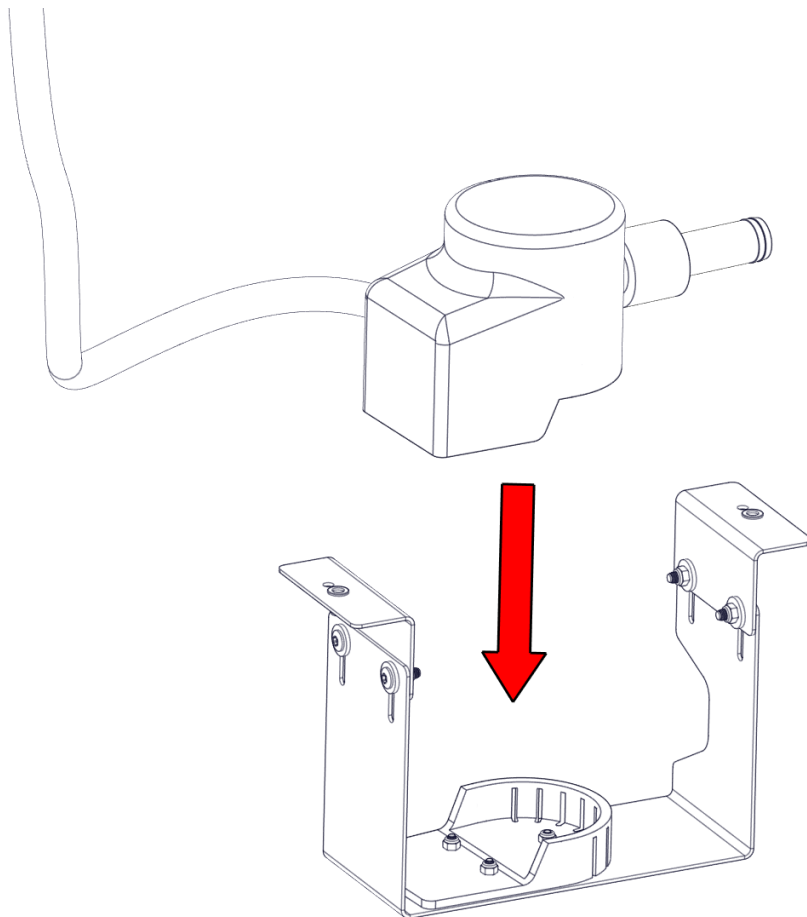
I LÅDAN / IN THE BOX

| | | | |
|---|--|----|----------------------------|
| 1 | | x1 | 811069 Länspumps sats |
| 2 | | x1 | 811026 Bordsgenomföring |
| 3 | | x1 | 210650 Fästplåt batteribox |
| 4 | | x2 | 811882 Slangklämma 9mm |
| 5 | | x2 | 811101 Skruv LKT M5x16 |
| 6 | | x4 | 810007 Skruv MRT 4,2x13 |
| 7 | | x4 | 810005 LKT M4x10 |
| 8 | | x4 | 810075 Mutter M4, Lås |
| 9 | | x2 | 210969 Bricka Ø 23x5,2mm |

1




2

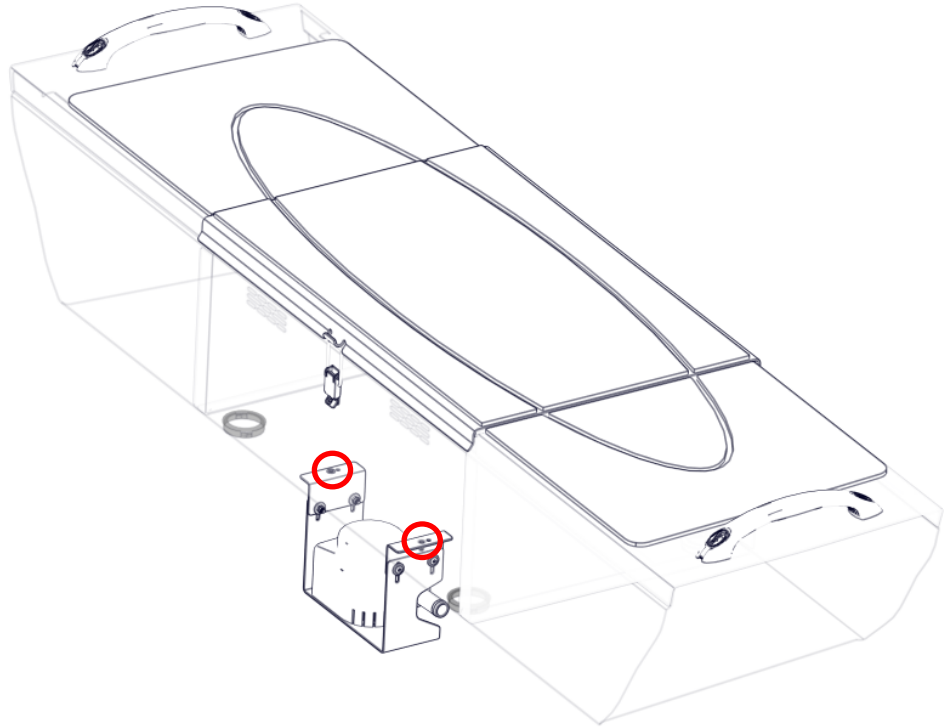


3

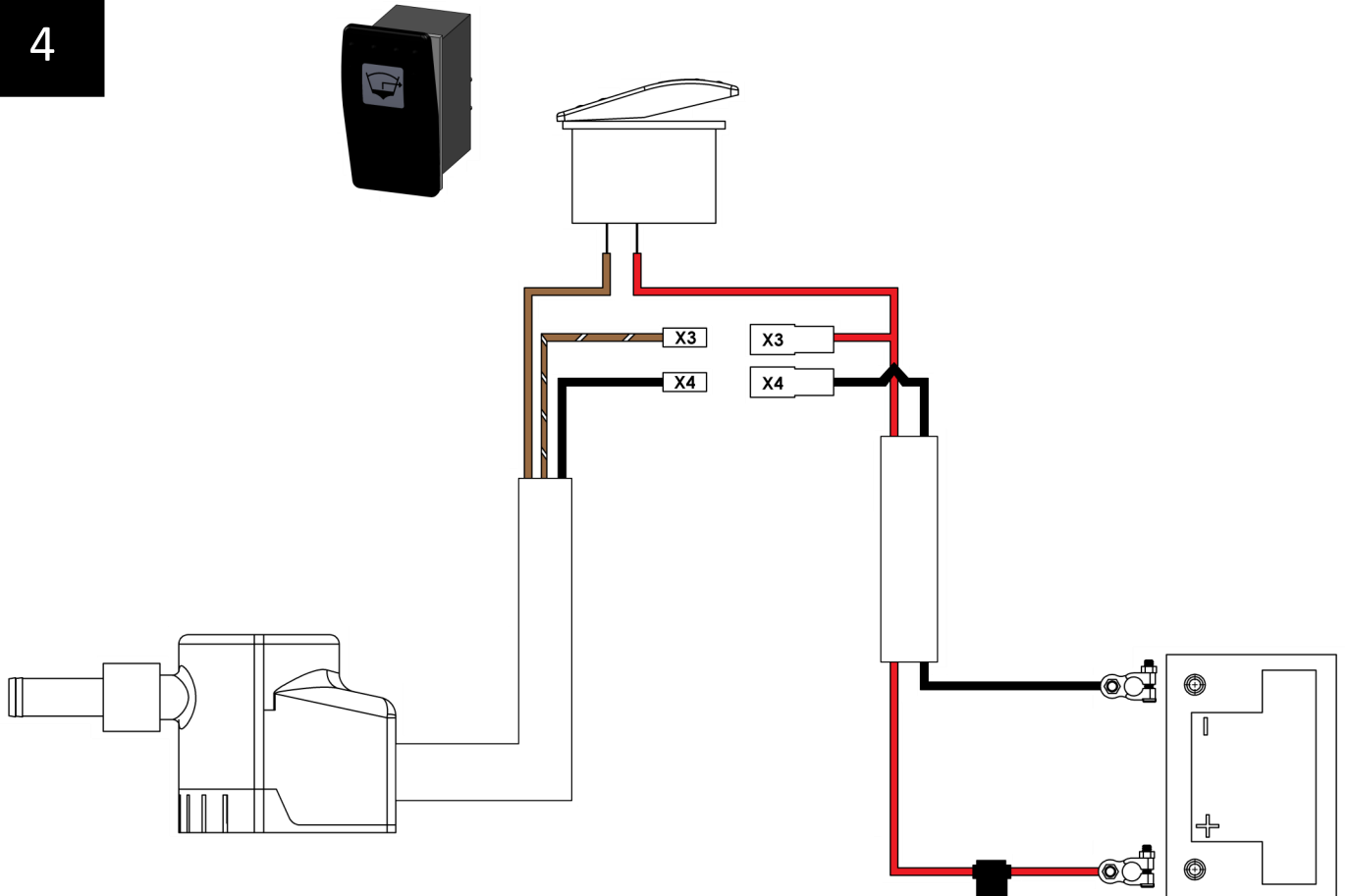
 x2
Torx 25

 x2
810158

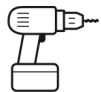
 x2
210969



4



5



Ø 3,5mm

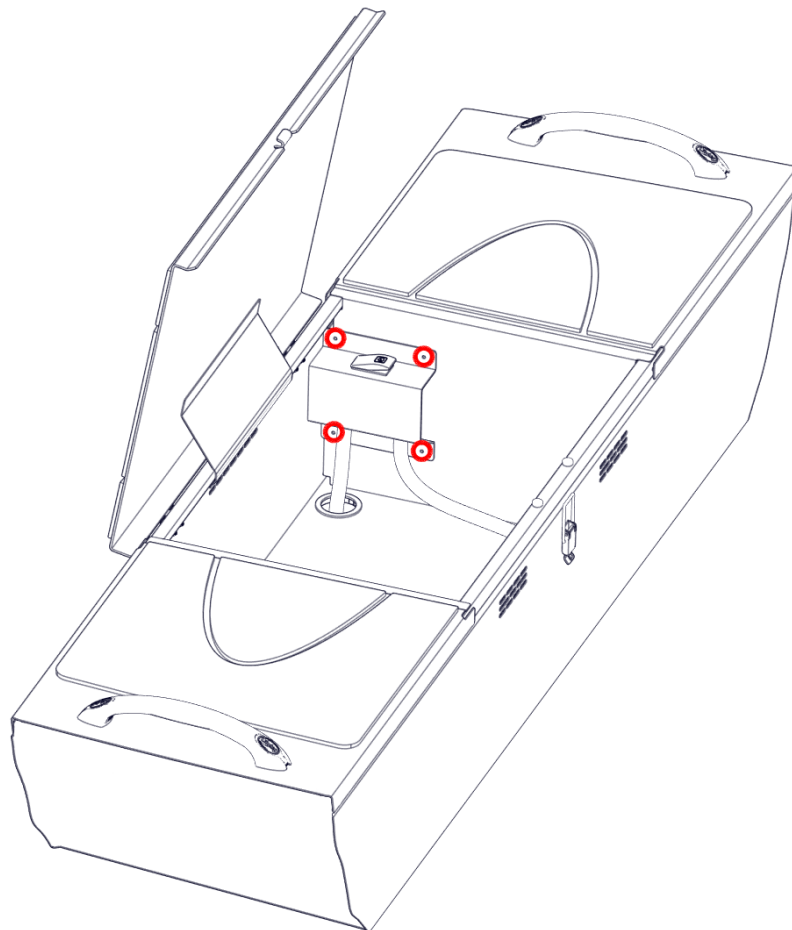


Torx 20



x4

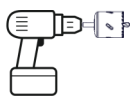
810007



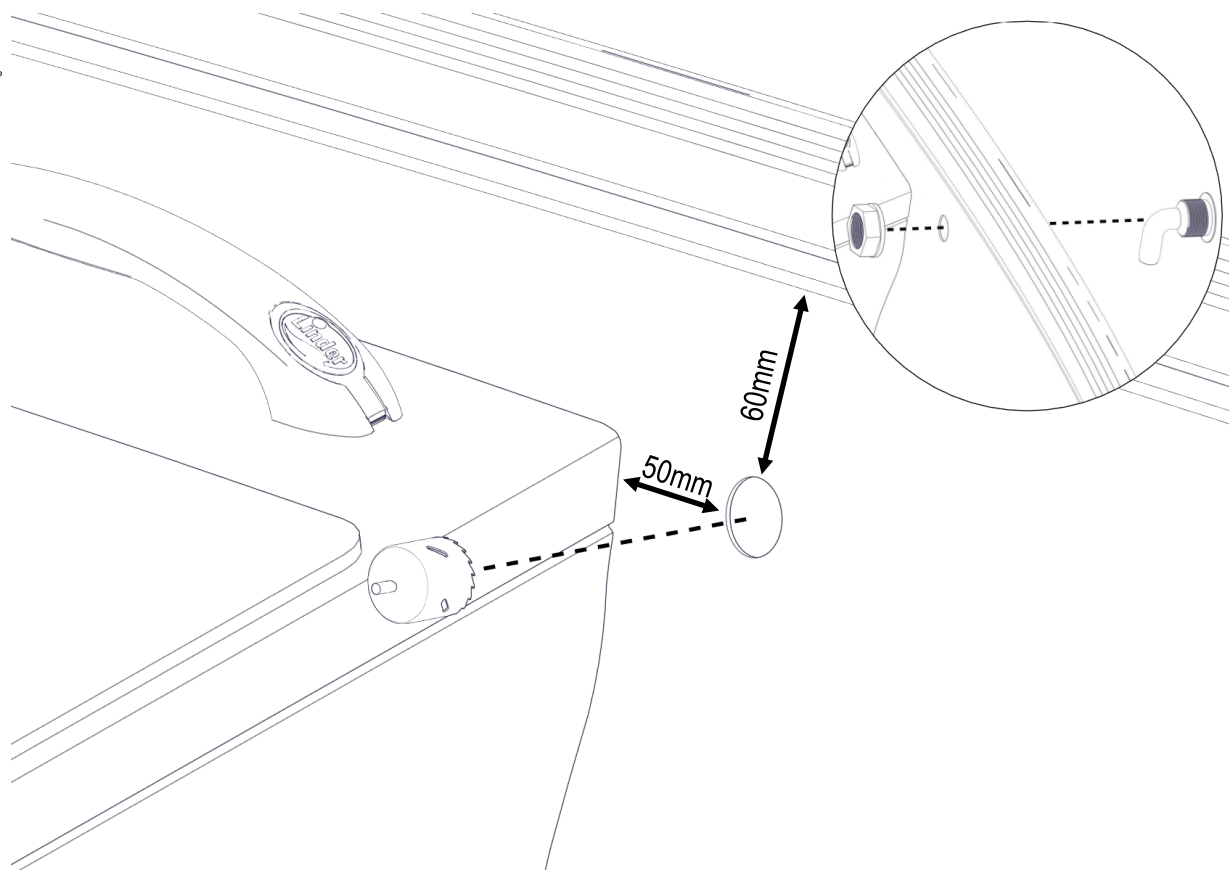
OBS!! Använd hålsåg, 36 Ø

OBS!! Use hole saw, 36 Ø

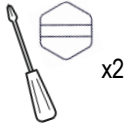
6



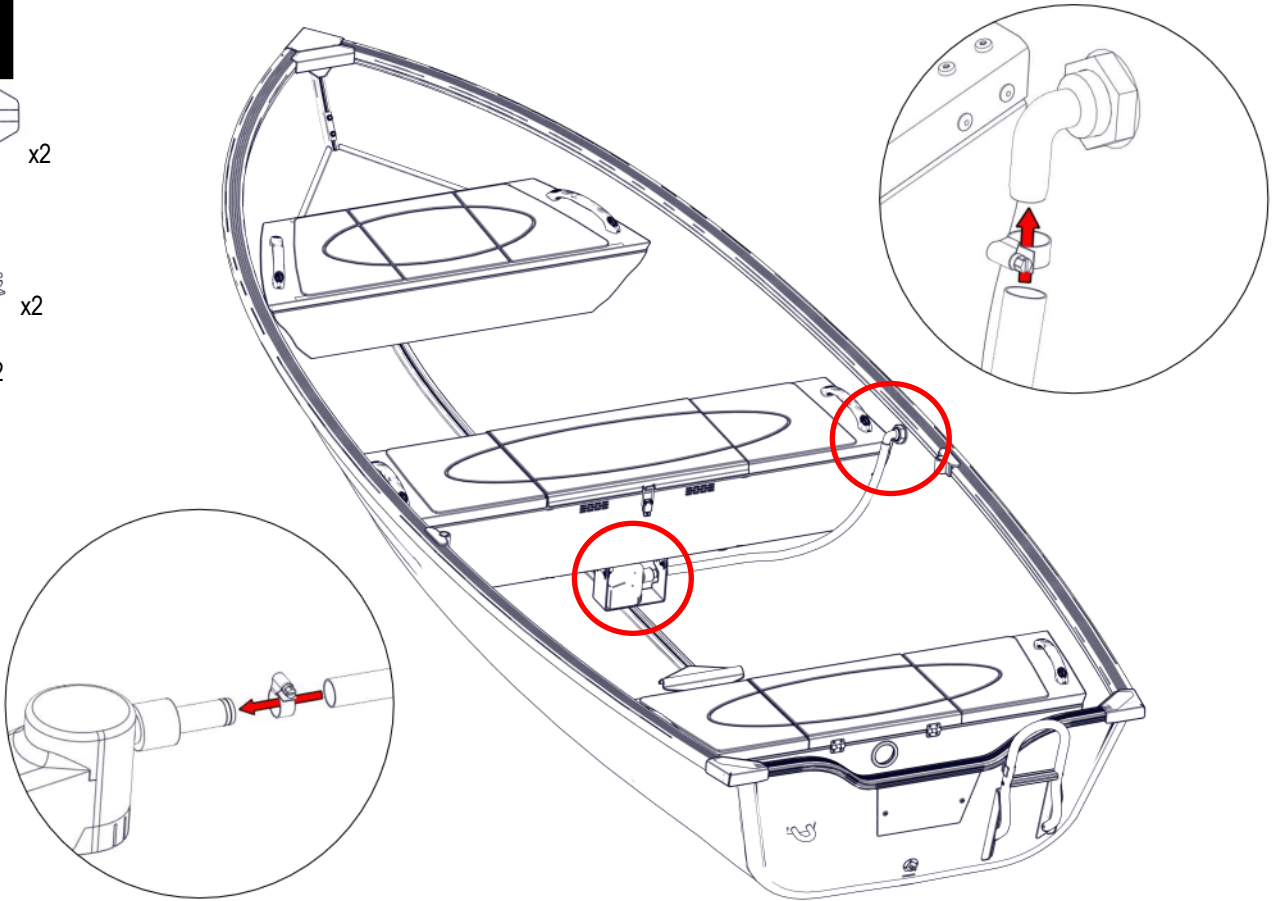
Ø 36mm



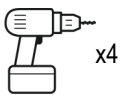
7



811882



8



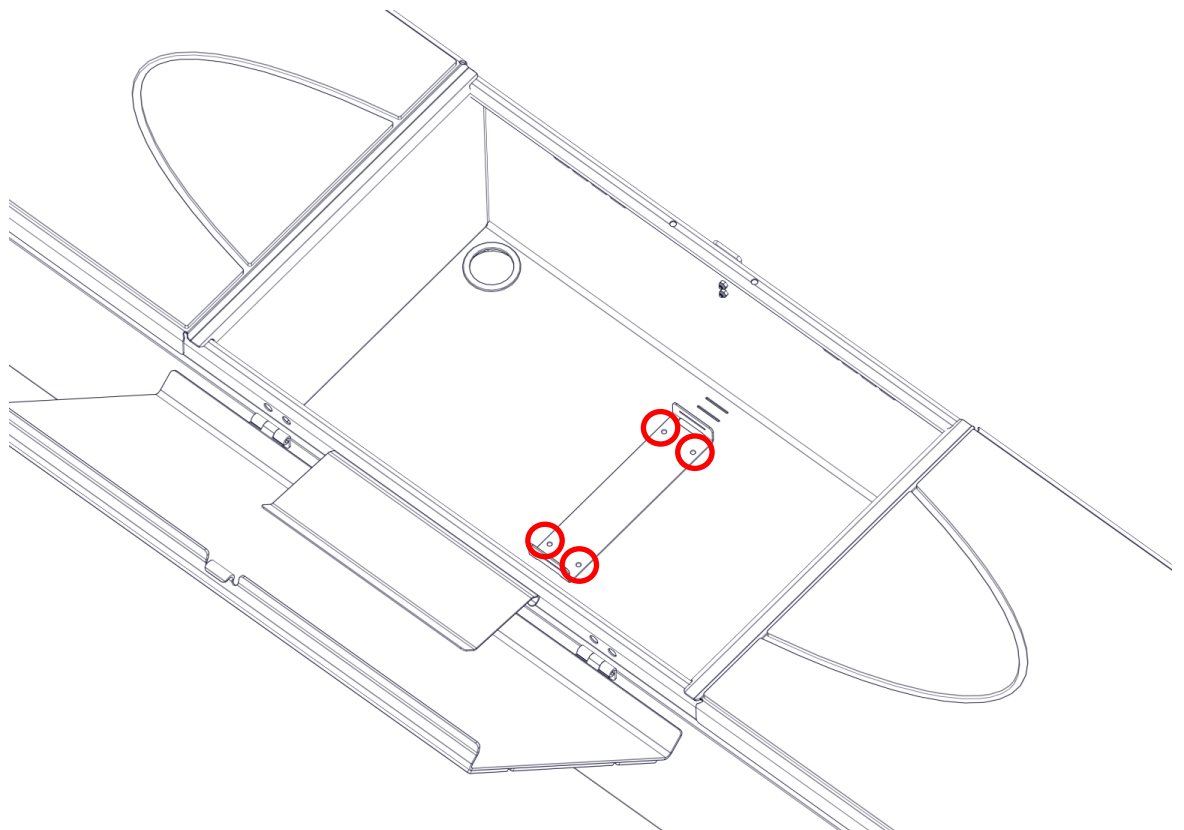
Ø 4mm



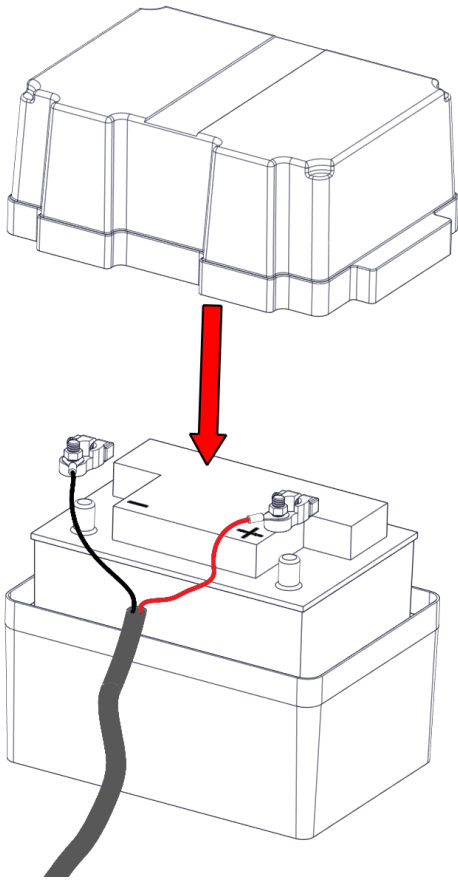
810005



810075



9





Linder Aluminiumbåtar AB
Kanotleden 5 • SE-362 32 Tingsryd
Tel: +46 (0)477-190 00
info@linder.se • www.linder.se