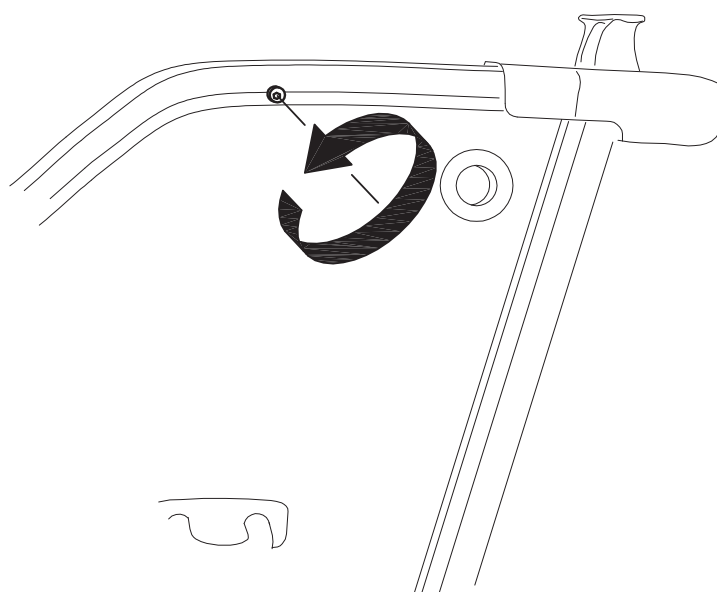

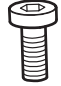



Elmotorfäste 445 / 460
 Motor bracket 445 /460
 Motoraufnahme 445 / 460

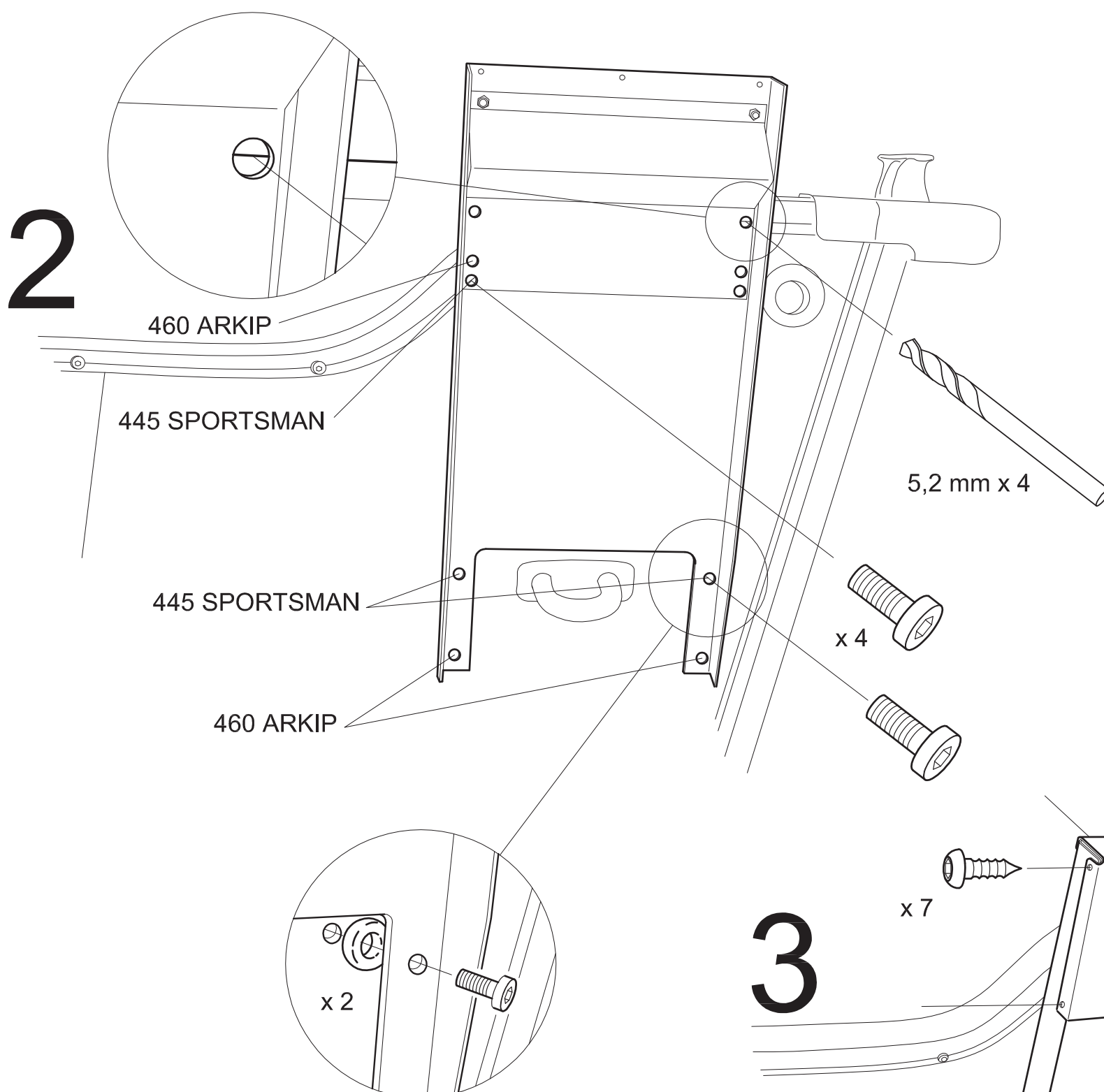
Art.nr: 712010

1



- | | | |
|--|------------|-----------------------|
|  | X 2 | O -Ring
811129 |
|  | X 4 | MRT M 6X20
810241 |
|  | X 7 | LKTS 4,2X13
810008 |

2



3

