

## Inkas Pontoner

Art.nr: 706525

### Detta finns packat !

Aluminiumprofiler	2 st.
Pontoner	2 st.
Rattar	2 st.
Överfall	2 st.
Fästremmar	2 st.

Utrustningen består av två aluminiumprofiler samt två uppblåsbara cylindriska pontoner med fästremmar.

Profilerna placeras tvärs över kanadensaren med 70-80 cm avstånd från varandra och fixeras med två rattar och gängade plattor som greppar under relingen. Se fig: A.

Varje ponton fästes med remmarna på två punkter i aluminiumprofilens yttre ändar.

Pontonerna har längden 1370 mm och diametern 220 mm.

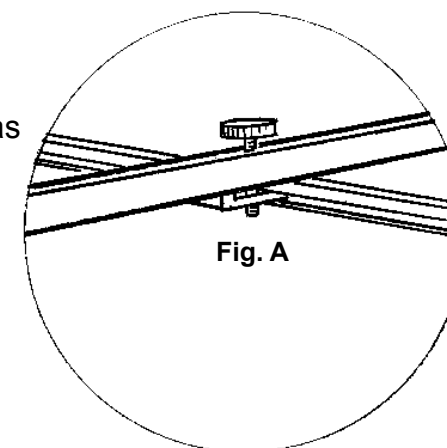
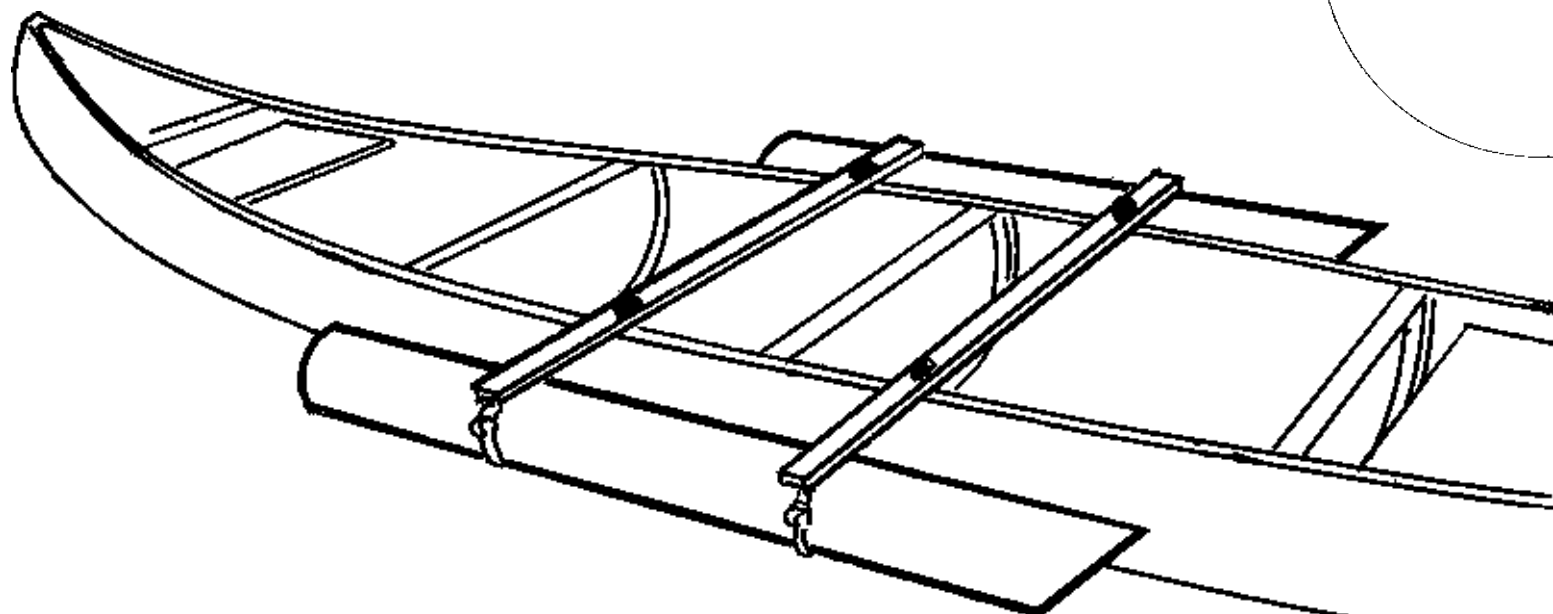


Fig. A



## Inkas Pontoons

Art.nr: 706525

### Prepacked!

Aluminiumbars	2 pcs.
Tubes	2 pcs.
Cap screws	2 pcs.
Plates	2 pcs.
Straps	2 pcs.

The equipment consists of two aluminium profiles with straps for fastening and two floating inflatable tubes. The aluminium profiles should be mounted across the canoe some 70-80 cm. apart.

The profiles should be fixed with two head cap screws and threaded plates under the gunwale. (see Fig. A.) Each tube to be fixed with straps at two points at the ends of the aluminium profiles. The length of the tubes are approx. 1370 mm. and the diameter 220 mm. Inkas pontoons add extra stability for handicapped canoeists and for anyone who wants to fish from the canoe.

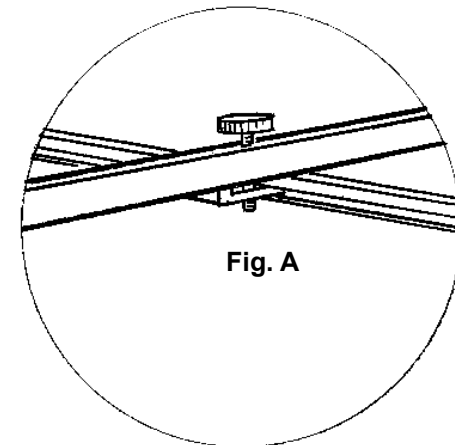
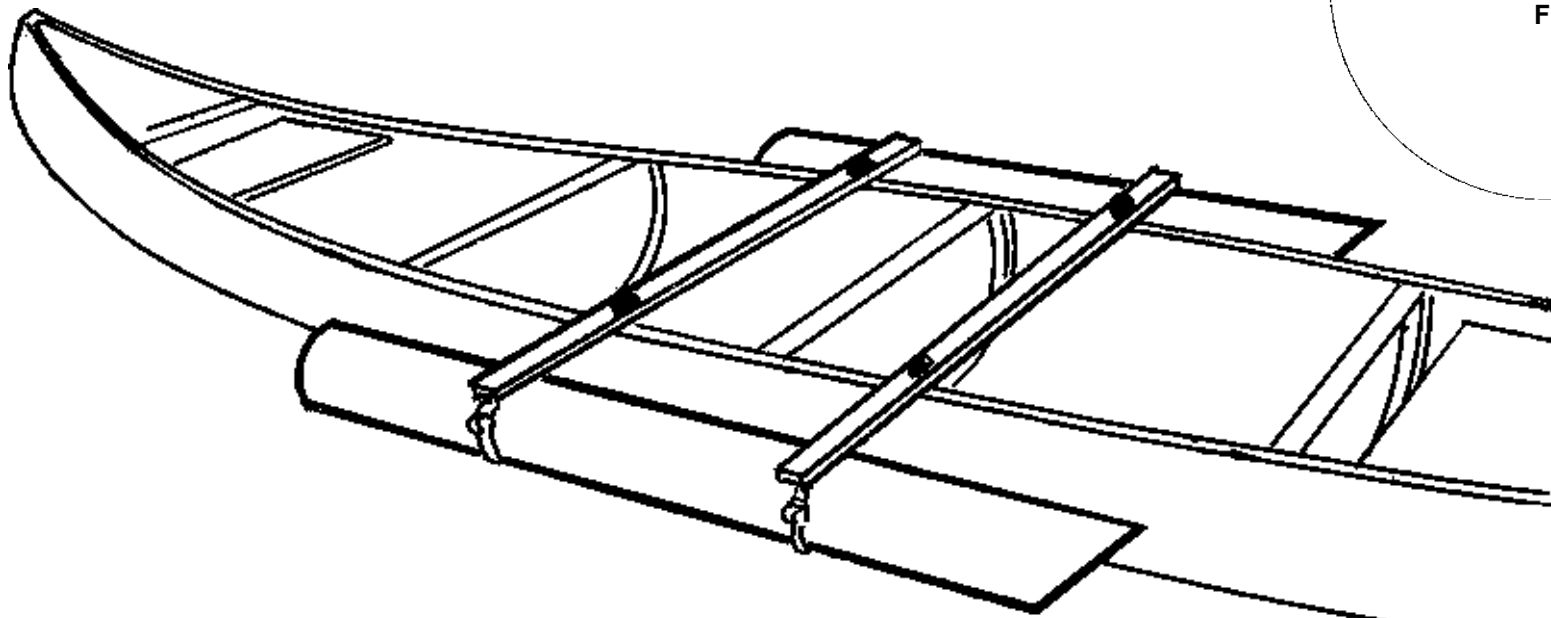


Fig. A



## Inkas Ausleger

Art.nr: 706525

### Inhalt!

Aluminiumprofilen	2 stck.
Schwimmkörper	2 stck.
Handradschrauben	2 stck.
Platten	2 stck.
Bändern	2 stck.

Die Ausrüstung besteht aus 2 Stk. Aluminiumprofilen und 2 Stk. aufblasbare zylindrischen schwimmern mit Befestigungsbändern. In einem Abstand von ca. 70-80 cm. werden die Profile quer über dem Canadier angebracht und mit je 2 Handradschrauben und Gewindeplatten unter dem Süll fixiert

(siehe Abb. A.) Jeder Schwimmer wird mit Bändern an zwei Punkten an den äusseren Enden der Aluprofile befestigt. Die Länge der Schwimmer ist ca. 1300 mm. Der Durchmesser beträgt 220 mm.

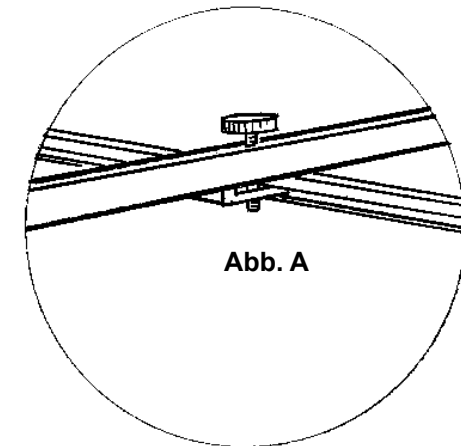


Abb. A

